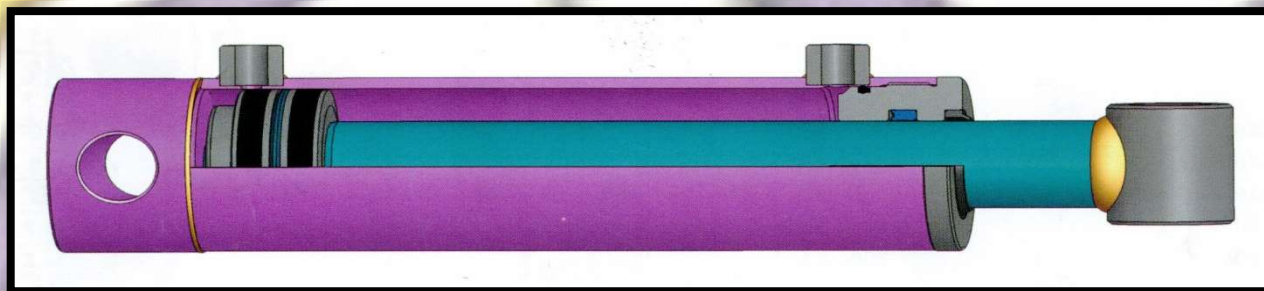
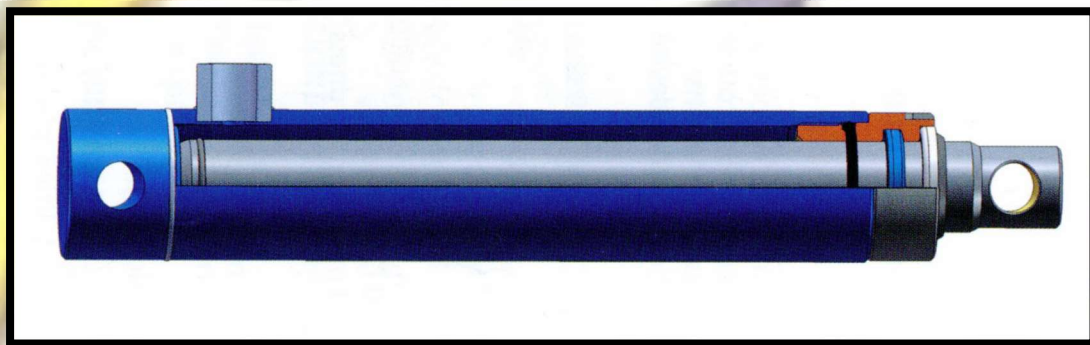




**COMERCIAL QUINTANA y JAMBRINA S.L**  
**SUMINISTROS INDUSTRIALES**

# CILINDROS HIDRAULICOS



Catalogo sujeto a variaciones sin compromiso de aviso previo por parte de Comercial Quintana y Jambrina S.L

# Cilindros hidráulicos

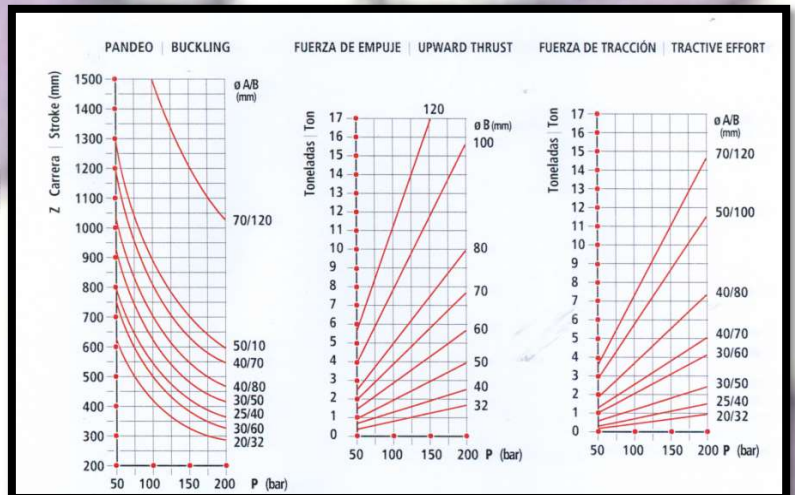
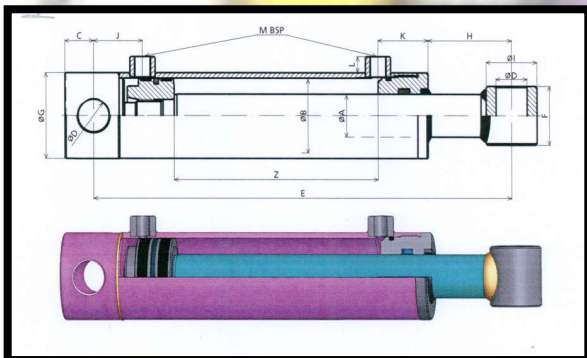
## Cilindros hidráulicos de doble y simple efecto

Referencia	Ø A	Ø B	Carrera	E	C	D	F	G	H	I	J	K	L	M	Vol (L)	Peso (Kg)												
CIH-70/05	20	32	50	205	16	16,2	35	40	28	30	47	35	9,5	¼	0,04	1,7												
CIH-70/10			100	255											0,08	2,0												
CIH-70/15			150	305											0,12	2,3												
CIH-70/20			200	355											0,16	2,6												
CIH-70/30			300	455											0,24	3,2												
CIH-70/400			400	555											0,32	3,6												
CIH-70/500			500	655											0,40	4,2												
CIH-70/600			600	755											0,48	4,8												
CIH-70/700			700	855											0,56	5,3												
CIH-70/1000			1000	1155											0,80	7,2												
CIH-71/1			25	40											100	270	17,5	20,25	40	50	64,5	35	38,5	40	15	3/8	0,13	2,9
CIH-71/150															150	320											0,19	3,4
CIH-71/2	200	370			0,25	3,8																						
CIH-71/250	250	420			0,31	4,4																						
CIH-71/3	300	470			0,38	4,7																						
CIH-71/4	400	570			0,50	5,7																						
CIH-71/450	450	620			0,57	6,2																						
CIH-71/5	500	670			0,63	6,6																						
CIH-71/600	600	770			0,75	7,6																						
CIH-71/700	700	870			0,88	8,6																						
CIH-71/800	800	970			1,01	9,5																						
CIH-71/1000	1000	1170			1,26	11,4																						
CIH-72/1	30	50	100	300	22	25,25	45	60	85	40	43	43	15	3/8	0,20	4,3												
CIH-72/150			150	350											0,29	5,1												
CIH-72/2			200	400											0,39	5,6												
CIH-72/250			250	450											0,49	6,3												
CIH-72/3			300	500											0,59	6,8												
CIH-72/4			400	600											0,79	8,0												
CIH-72/5			500	700											0,98	9,5												
CIH-72/6			600	800											1,18	10,5												
CIH-72/7			700	900											1,37	11,7												
CIH-72/800			800	1000											1,57	13,1												
CIH-72/900			900	1100											1,77	14,3												
CIH-72/1000			1000	1200											1,96	15,5												
CIH-73/1	30	60	100	300	22	25,25	45	70	83	40	43	45	15	3/8	0,28	5,4												
CIH-73/150			150	350											0,42	6,3												
CIH-73/2			200	400											0,57	7,0												
CIH-73/3			300	500											0,85	8,1												
CIH-73/350			350	550											0,99	9,1												
CIH-73/4			400	600											1,13	9,5												
CIH-73/5			500	700											1,41	10,8												
CIH-73/6			600	800											1,70	12,2												
CIH-73/7			700	900											1,98	13,5												
CIH-73/800			800	1000											2,26	15,0												
CIH-73/1000			1000	1200											2,83	17,8												
CIH-74/2			40	70											200	410	28	30,5	55	80	82	50	48	49	15	3/8	0,77	10,0
CIH-74/3	300	510			1,15	11,9																						
CIH-74/350	350	560			1,35	12,9																						
CIH-74/4	400	610			1,54	13,7																						
CIH-74/5	500	710			1,92	15,6																						
CIH-74/6	600	810			2,31	17,5																						
CIH-74/7	700	910			2,69	19,4																						
CIH-74/800	800	1010			3,08	21,5																						

# Cilindros hidráulicos

## Cilindros hidráulicos de doble y simple efecto

Referencia	Ø A	Ø B	Carrera	E	C	D	F	G	H	I	J	K	L	M	Vol (L)	Peso (Kg)
<b>CIH-74/1000</b>			1000	1210											3,85	25,3
CIH-75/2	40	80	200	410	28	30,5	55	90	70	50	48	54	15	3/8	1,01	12,0
CIH-15/250			250	460											1,26	13,0
CIH-75/3			300	510											1,51	14,0
CIH-75/350			350	560											1,76	15,1
CIH-75/4			400	610											2,01	16,0
CIH-75/5			500	710											2,51	18,1
CIH-75/6			600	810											3,02	20,1
CIH-75/7			700	910											3,52	22,1
CIH-75/800			800	1010											4,02	24,2
CIH-76/3			50	100											300	525
CIH-76/4	400	625			3,14	28,5										
CIH-76/5	500	725			3,93	31,4										
CIH-76/7	700	925			5,50	37,2										
CIH-76/9	900	1125			7,07	43,0										
CIH-77/5	70	120	500	770	40	40,5	80	140	55	80	65	82	17	1/2	5,65	60,0
CIH-77/10			1000	1270											11,31	90,0



**OTRAS  
MEDIDAS  
CONSULTAR**

